



**POURSUITE HALOGENE 1000/1200W /  
1000/1200W TUNGSTEN FOLLOW SPOT**

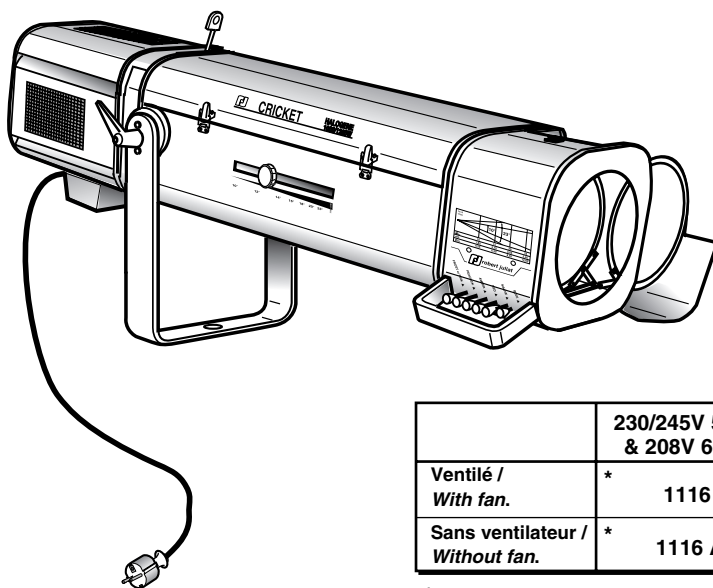
**NOMENCLATURE PIECES DETACHEES /  
SPARE PARTS LIST.**

**A DATER DU :  
VALID SINCE :**

**1116**

02.05.00

Nom1116\_0500InD/1116



**“CRICKET”**

|                                    | 230/245V 50Hz.<br>& 208V 60Hz. | 100/120V 60Hz. |
|------------------------------------|--------------------------------|----------------|
| Ventilé /<br>With fan.             | * 1116                         | —              |
| Sans ventilateur /<br>Without fan. | * 1116 A                       | * 1116 B & C   |

\* Iris toujours inclus / Iris always included.

Vous venez de prendre possession de votre nouveau projecteur et nous vous remercions de votre choix.

Le résultat que vous en obtiendrez dépendra pour beaucoup du soin que vous apporterez à son entretien, aussi nous vous conseillons de lire ces quelques pages qui ont été écrites à votre intention et de les conserver en cas de nécessité.

Ne manquez pas de nous faire part de vos idées ou suggestions; c'est grâce à vous que le produit pourra évoluer.

Avant de mettre l'appareil en service, veuillez lire les consignes d'utilisation se rapportant aux projecteurs pour lampes à décharge (ci-jointe)

Merci de votre attention.

ROBERT JULIAT

*You have in your possession a ROBERT JULIAT lighting unit. We would like to congratulate you on your choice.*

*The performance of your lighting unit depends on the care you give to its maintenance. We advise you to read this leaflet and then keep it for reference.*

*Do not hesitate to send your ideas or suggestions; it's thanks to you that our products will continue to progress.*

*Before using this lighting unit, read carefully the user's instructions concerning lighting units for discharge lamps (enclosed).*

*Thank you.*

ROBERT JULIAT

Mesures en mm / Measurements are in mm.

Le constructeur se réserve la possibilité de modifier ses matériels sans avis préalable. Les renseignements mentionnés sur cette notice sont donnés à titre indicatif et ne sauraient présenter de caractère contractuel.  
Robert Juliat reserve the right to change or alter any of the items detailed on this page, to increase or improve manufacturing techniques without prior notice.



# POURSUITE HALOGENE 1000/1200W / 1000/1200W TUNGSTEN FOLLOW SPOT

NOMENCLATURE PIECES DETACHEES /  
SPARE PARTS LIST.

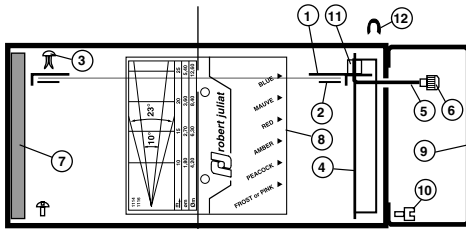
1116

A DATER DU :  
VALID SINCE :

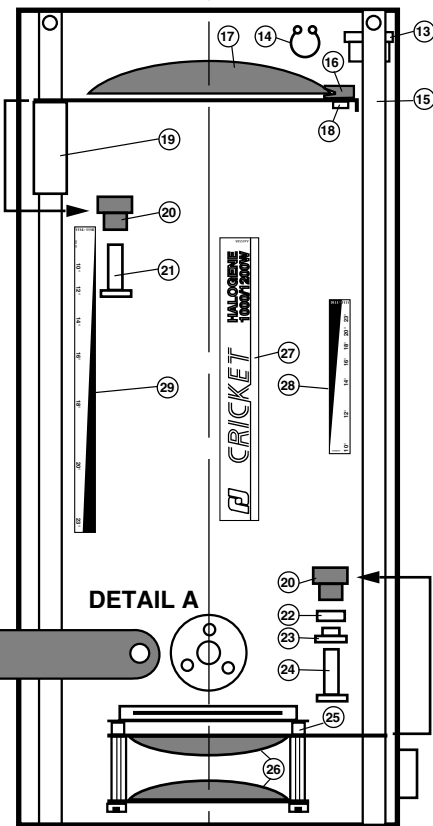
02.05.00

Nom1116\_0500InD/1116

## CHANGEUR DE COULEUR / COLOUR CHANGER UNIT

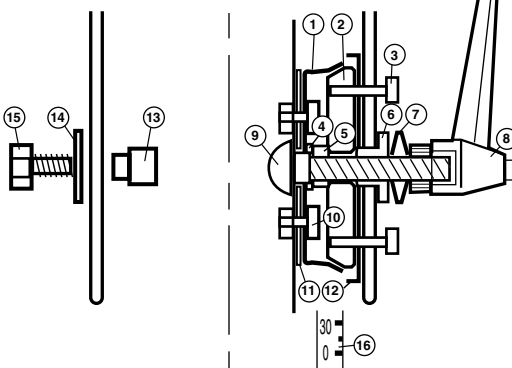


## ZOOM



| REP | CODE              | DESCRIPTION  |
|-----|-------------------|--|
|     | <b>600P050000</b> | <b>Changeur de couleur complet /<br/>Complete 6 way colour changer unit.</b>   |
|     | <b>PD60000017</b> | <b>Porte filtre complet / Complete filter holder.</b>  |
| 1   | DJ30484701        | Support gélatine / Gelatine holder.  |
| 2   | DJ30011300        | Rondelle / Washer.   |
| 3   | CF00100014        | Attache parisienne / Clip.   |
| 4   | DJ40007401        | Axe / Axle (ø4 L = 140).   |
| 5   | DU40029801        | Tirette porte bouton / Sliding lever.  |
| 6   | BO04010001        | Bouton / Knob (M4).  |
| 7   | PD11140003        | Butée caoutchouc / Rubber stopper.   |
| 8   | DE40553300        | Sticker couleurs.  |
| 9   | DJ40007500        | Poignée / Handle.  |
| 10  | VI05010007        | Vis / Screw (TC HC M5 x 12).   |
| 11  | DU30221907        | Entretoise / Strut (ø4,1 x 14, L= 15).   |
| 12  | PD11140004        | Butée plastique / Plastic stopper (6 x 3 L=125).   |
|     |                   | <b>Zoom.</b>   |
| 13  | DU40081803        | Palier téflon / Plastic bearing.   |
| 14  | VI14050001        | Clips / Clip.  |
| 15  | DJ30223204        | Tube / Tube ( ø10 L = 463 ).   |
| 16  | DU40423600        | Pince lentille / Lens clip.  |
| 17  | OP15010005        | Lentille avant / Front lens ( ø150 R230).  |
| 18  | VI04010053        | Vis / Screw (TH M4 x 20).  |
| 19  | DU40454400        | Fourreau du porte lentille AV /<br>Mobile support for front lens holder.   |
| 20  | B006000007        | Bouton / Knob ( ø28 TL6 ).   |
| 21  | DU40063800        | Tige porte bouton / Knob holder ( M8 x 28 ).   |
| 22  | DU40165102        | Bague / Ring.  |
| 23  | DU40165101        | Galet / Roller.  |
| 24  | DU40183900        | Axe port lentille / Lense axle (M8 x 32 ).   |
| 25  | FPADIV0025        | SVX2 Support verre dépoli intérieur 120 x 120<br>(Flou), avec 4 vis (TC M4 x 6) /<br>Frosted glass holder 120 x 120 (Blurred), with 4<br>screws (TC M4 x 6). |
| 26  | OP11010005        | Lentille du doublet / Lens (Pl.Cx ø110 R250).  |
| 27  | DE40556800        | Sticker "CRICKET".   |
| 28  | DE30556702        | Sticker zoom droit / Right side zoom sticker.  |
| 29  | DE30556701        | Sticker zoom gauche / Left side zoom sticker.  |
| 30  | DJ40174002        | Fourche / Trunion arm.   |

## BLOCAGE DE FOURCHE / TRUNION'S BLOCKING SYSTEM



Côté gauche / Left side. Côté droit / Right side.

## DETAIL A

|    |            |  |
|----|------------|--|
| 1  | DJ30482001 | Cône femelle / Female cone.                        |
| 2  | DU30482100 | Cône mâle / Male cone.                             |
| 3  | VI06010010 | Vis / Screw (TCHC M6 x 16 ).                       |
| 4  | VI10030003 | Rondelle / Washer (ø10 ).                          |
| 5  | VI10020001 | Ecrou / Nut (M10).                                 |
| 6  | DU40477700 | Canon de fourche / Canon cross piece.              |
| 7  | VI10030009 | Rondelle à plateau / Spring washer.                |
| 8  | PO00000025 | Poignée femelle / Female handle (M10).             |
| 9  | VI10010019 | Vis à collet carré / Set square collar (M10 x 50). |
| 10 | VI05010043 | Vis / Screw (TORX M5 x 10).                        |
| 11 | DJ40482201 | Cale / Wedge.                                      |
| 12 | DJ40434101 | Index.   |
| 13 | DU40032603 | Canon epaulé côté libre / Trunion spacer.          |
| 14 | VI10030003 | Rondelle/ Washer (ø10).                            |
| 15 | VI10010009 | Vis / Screw (TH M10 x 30).                         |
| 16 | DE40487300 | Bande repère / Bearing strip.                      |

Mesures en mm / Measurements are in mm.

2

robert juliat Route de Beaumont F 60530 Fresnoy-en-Thelle phone: 33 (0)3.44.26.51.89 - fax: 33 (0)3.44.26.90.79 - www.robertjuliat.fr

! ATTENTION - Pour passer une commande de pièces détachées, utiliser toujours les codes. / WARNING - Always use the codes, when ordering spare parts. !

Le constructeur se réserve la possibilité de modifier ses matériels sans avis préalable. Les renseignements mentionnés sur cette notice sont donnés à titre indicatif et ne sauraient présenter de caractère contractuel.  
Robert Juliat reserve the right to change or alter any of the items detailed on this page, to increase or improve manufacturing techniques without prior notice.



# POURSUITE HALOGENE 1000/1200W / 1000/1200W TUNGSTEN FOLLOW SPOT

NOMENCLATURE PIECES DETACHEES /  
SPARE PARTS LIST.

1116

A DATER DU :  
VALID SINCE :

02.05.00

Nom1116\_0500InD/1116

Le projecteur "CRICKET" comporte 4 versions différenciées uniquement par la trappe interchangeable.

**Version 1 Réf.: 1116** pour lampes halogènes 1000/1200W G22 avec ventilation.

**Version 2 Réf.: 1116A** pour lampes halogènes 1000W GX 9,5 sans ventilation.

**Version 3 Réf.: 1116B** pour lampes halogènes 1000W P28s sans ventilation.

**Version 4 Réf.: 1116C** pour lampes halogènes 1000W G22 sans

The "CRICKET" lighting unit has 4 versions, distinguished from the interchangeable socket compartment.

**Version 1 Ref.: 1116** for 1000/1200W G22 Tungsten halogen lamps with ventilation.

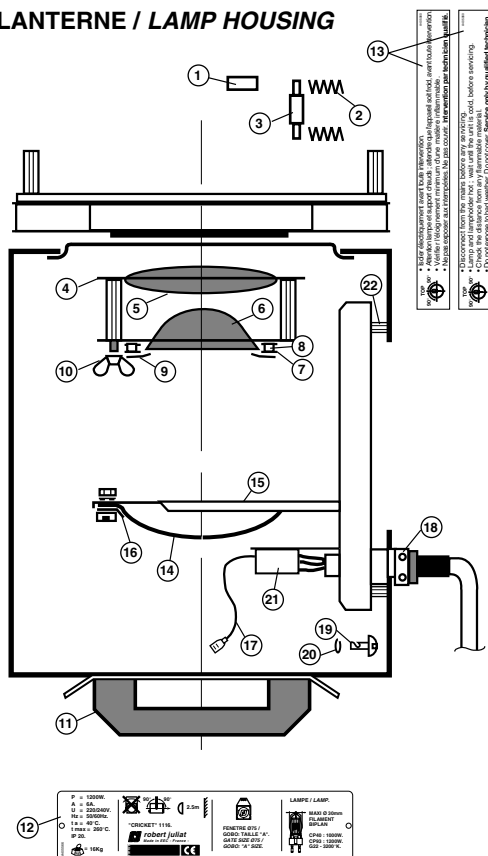
**Version 2 Ref.: 1116A** for 1000W GX 9,5 Tungsten halogen lamps without ventilation.

**Version 3 Ref.: 1116B** for 1000W P28s Tungsten halogen lamps without ventilation.

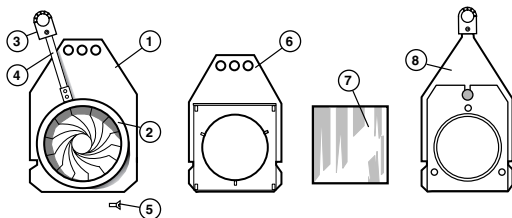
**Version 4 Ref.: 1116C** for 1000W G22 Tungsten halogen lamps without ventilation (Japanese ver

| REP | CODE              | DESCRIPTION  |
|-----|-------------------|--|
|     |                   | <b>Eléments communs aux 4 versions /<br/>Common spare parts for the 4 versions.</b>                        |
| 1   | DU30221942        | Entretoise / <i>Strut</i> .  |
| 2   | DT40429901        | Ressort / <i>Spring</i> .  |
| 3   | DU40423501        | Galet/fenêtre / <i>Gate lock</i> .   |
| 4   | <b>600P013006</b> | <b>Ensemble condenseur complet / <i>Condenser set</i>.</b>   |
| 5   | OP10040001        | Lentille / <i>Lens</i> (B.Cx. ø100 R123/123).  |
| 6   | OP06820001        | Lentille asphérique / <i>Aspheric lens</i> (ø68).  |
| 7   | DJ40426100        | Rondelle mica / <i>Disk</i> .  |
| 8   | DU40489101        | Entretoise lisse / <i>Strut</i> (ø3,5 x ø5 x L8).  |
| 9   | DJ40426000        | Rondelle inox de pression / <i>Pressure washer</i> .   |
| 10  | VI06020005        | Ecrou à oreilles / <i>Wing nut</i> (M6).   |
| 11  | PO00000020        | Poignée arrière / <i>Rear handle</i> .   |
| 12  | DE40556600        | Plaque de contrôle / <i>Identification plate</i> .   |
| 13  | DE40506001        | Sticker "Precaution d'utilisation" (en français) /<br><i>"Operating instruction" sticker (in french)</i> . |
|     | DE40506002        | Sticker "Precaution d'utilisation" (en anglais) /<br><i>"Operating instruction" sticker (in english)</i> . |
| 14  | MI00000012        | Miroir / <i>Reflector</i> (ø90 R55).   |
| 15  | DJ30459500        | Support miroir / <i>Reflector holder</i> .   |
| 16  | DJ40433601        | Patte de maintien du miroir / <i>Reflector catch</i> .   |
| 17  | CAU0010020        | Fil de terre / <i>Earth wire</i> ( le mètre / <i>per metre</i> ).  |
| 18  | PD60000001        | Serre câble + écrou / <i>Cable gland + nut</i> .   |
| 19  | AFV0000008        | Verrou "Dzus" / <i>"Dzus" fastener</i> .   |
| 20  | AFVA000008        | Jonc / <i>Ring for fastener</i> .  |
| 21  | ME06200602        | Domino / <i>Terminal strip</i> .   |
| 22  | DU30222127        | Colonnnette / <i>Spacer</i> (M/F M4 x 9,5).  |

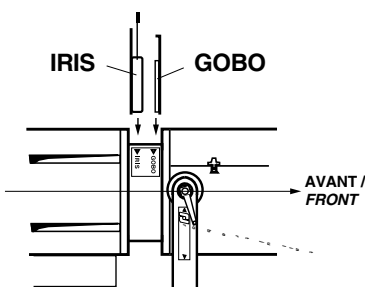
## LANTERNE / LAMP HOUSING



## ACCESSOIRES / ACCESSORIES



## Positionnement Iris / Iris position



Mesures en mm / Measurements are in mm.

Le constructeur se réserve la possibilité de modifier ses matériels sans avis préalable. Les renseignements mentionnés sur cette notice sont donnés à titre indicatif et ne sauraient présenter de caractère contractuel.



# POURSUITE HALOGENE 1000/1200W / 1000/1200W TUNGSTEN FOLLOW SPOT

NOMENCLATURE PIECES DETACHEES /  
SPARE PARTS LIST.

A DATER DU :  
VALID SINCE :

1116

02.05.00

Nom1116\_0500InD/1116

Mesures en mm / Measurements are in mm.

| REP                           | CODE                 | DESCRIPTION  |
|-------------------------------|----------------------|--|
| <p><b>FILAMENT BIPLAN</b></p> |                      |  |
|                               | (EUROPE - 220/240V). | <b>1116.</b> 1000/1200W. G22 VENTILE / WITH FAN.<br><b>Pièces spécifiques Version 1 (G22) /<br/>Version 1 specific parts (G22).</b>  |
| 1                             | SOG2200002           | Douille / Socket "G22" (BW).   |
| 2                             | VI04010034           | Vis / Screw (TC M4 x 25).  |
| 3                             | DJ40540800           | Rondelle mica / Mica washer.   |
| 4                             | ME14220203           | Ventilateur / Fan - 230V (80 x 80).<br>Ventilateur / Fan - 110V (80 x 80).   |
| 5                             | DJ20452300           | Capot avec grille / Bonnet with grid.  |
| 6                             | DJ40466300           | Défecteur douille / A socket deflector.  |
| 7                             | DU40554100           | Colonnette / Spacer (M/F M4 x 12).   |
| 8                             | DU30222138           | Colonnette / Spacer (M/F M4 x 15).   |
| 9                             | CAU0010019           | Fil silicone / Silicone wire (le m / per metre).   |
| 10                            | ME10020606           | Gaine haute température /<br>High temperature protection (le m / per metre).   |
| 11                            | VI04011001           | Vis à tôle / Screw (N° 7 x 10).  |
| 12                            | VI04030010           | Rondelle contact / Contact washer (ø4).  |
| 13                            | ME16U00301           | Cordon H07 RNF 3G 1,5 (3m) + fiche 10/16A+T /<br>3m, H07 RNF 3G 1,5 cable with 10/16A+E plug.  |
| 14                            | ME10010201           | Manchon silicone / Silicone protection.<br><b>Lampes / Lamps.</b><br>CP 40/ CP 71 1000W G22 200h 3200K.<br>CP 93 1200W G22 200h 3200K.   |
| <p><b>FILAMENT BIPLAN</b></p> |                      |  |
|                               | (EUROPE - 220/240V). | <b>1116 A.</b> 1000W. GX 9,5. (sans ventilation / without fan).<br><b>Pièces spécifiques Version 2 (GX 9,5) /<br/>Version 2 specific parts (GX 9,5).</b>                         |
| 1                             | SOGX950004           | Douille / Socket - (KR3).  |
| 1                             | SOGX950003           | Douille / Socket - (B & W).  |
| 5                             | PD60000023           | Kit adaptation douille (B & W) /<br>Socket adaptation kit.   |
| 2                             | DU40554100           | Colonnette / Spacer (M/F M4 x 12).   |
| 3                             | ME16U00301           | Cordon H07 RNF 3G 1,5 (3m) + fiche 10/16A+T /<br>3m, H07 RNF 3G 1,5 cable with 10/16A+E plug.  |
| 4                             | ME10010201           | Manchon silicone / Silicone protection.<br><b>Lampes / Lamps.</b><br>T 11/T 19 1000W GX 9.5 750h 3000K.<br>CP 70 1000W GX 9.5 200h 3200K.  |
| <p><b>FILAMENT BIPLAN</b></p> |                      |  |
|                               | (EUROPE - 220/240V). | <b>1116 B.</b> 1000W. P28s (NORTH AMERICA - 100/120V).<br><b>Pièces spécifiques Version 3 (P28s, sans ventila-<br/>tion) /<br/>Version 3 specific parts (P28s, without fan).</b> |
| 1                             | SOP28S0002           | Douille P28s + rondelle isolante & vis de fixation /<br>Socket - P28s with washer and fixing screw.  |
| 2                             | CAU0010019           | Câble silicone / Silicone wire (le m / per metre).   |
| 3                             | ME10020606           | Gaine haute température /<br>High temperature protection (le m / per metre).   |
| 4                             | CAU0030012           | Câble secteur 3G 1,5 sans prise /<br>3G 1,5 Mains cable without plug (le m / per metre).<br><b>Lampe / Lamp.</b><br>BTR 1000W P28s 250h 3200K.                                   |
| <p><b>FILAMENT BIPLAN</b></p> |                      |  |
|                               | (EUROPE - 220/240V). | <b>1116 C.</b> 1000W. G22 (JAPAN - 100/120V).<br><b>Pièces spécifiques Version 4 (sans ventilation) /<br/>Version 4 specific parts (without fan).</b>                            |
| 1                             | SOG2200002           | Douille / Socket "G22" (BW).   |
| 2                             | VI04010034           | Vis / Screw (C M4 x 25).   |
| 3                             | DJ40540800           | Rondelle mica / Mica washer.   |
| 4                             | CAU0010030           | Câble silicone / Silicone wire (le m / per metre).   |
| 5                             | ME10020602           | Gaine haute température /<br>High temperature protection (le m / per metre).   |
| 6                             | CAU0030004           | Câble secteur 3G 2,5 sans prise /<br>3G 2,5 Mains cable without plug (le m / per metre).<br><b>Lampe / Lamp.</b><br>JP 100V 1000W G22 3125K.                                     |

Le constructeur se réserve la possibilité de modifier ses matériels sans avis préalable. Les renseignements mentionnés sur cette notice sont donnés à titre indicatif et ne sauraient présenter de caractère contractuel.

Robert Juliat reserve the right to change or alter any of the items detailed on this page, to increase or improve manufacturing techniques without prior notice.